

KIT 3kW HAWK INTÉGRÉ INDIVIDUEL

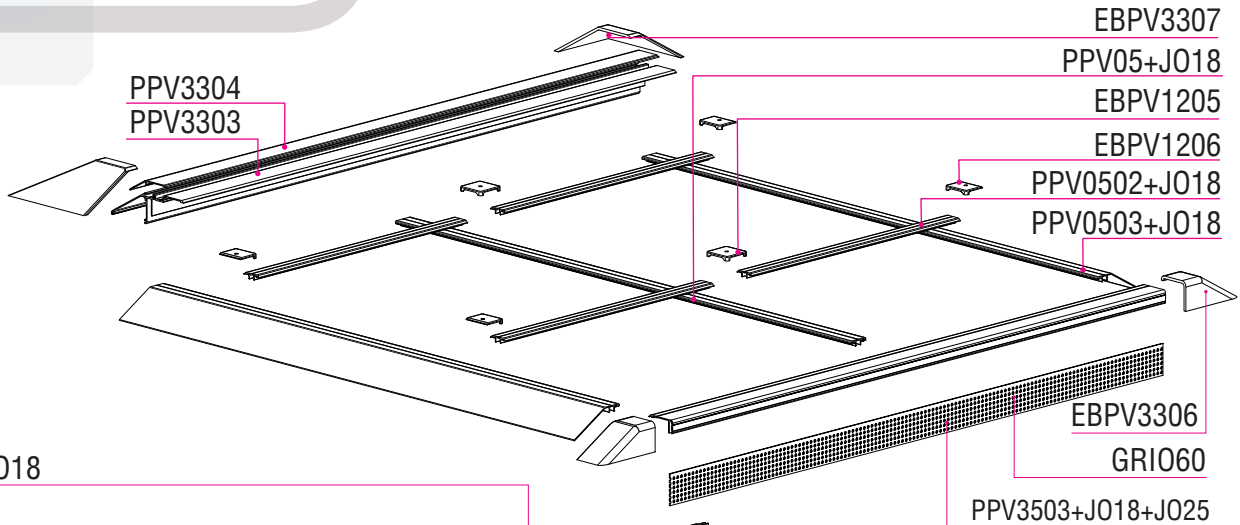
systeme hawk n intégré individuel Kit 3Kw
 5x10N Hawk roof-integrated mounting system, kit 3kW
 KIT 3kW Integración individual 5x10N sin marco
 5x10N Hawk, KIT 3kW integrierte Unterkonstruktion für Wohnhäuser



MONOCRISTALLIN



POLYCRISTALLIN



PPV07+JO18

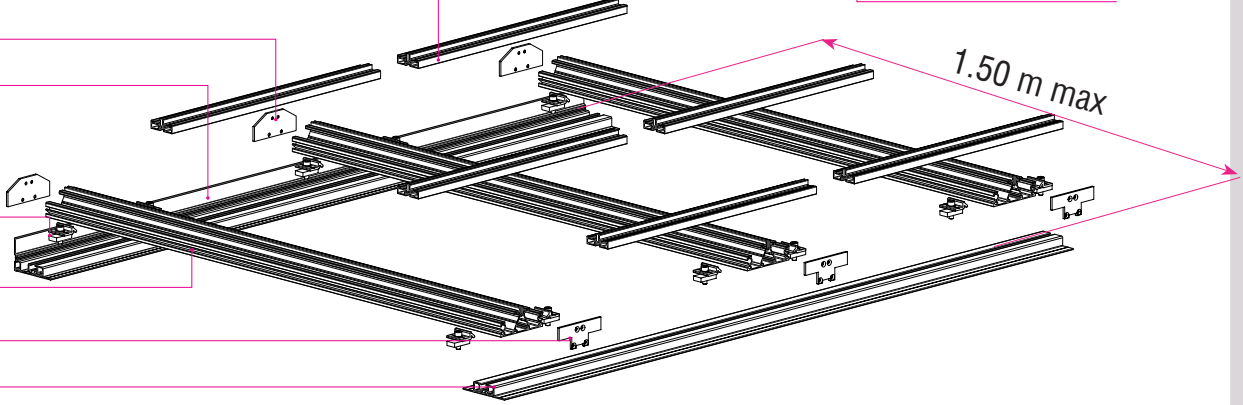
EBPV1506B
 PPV1402+JO18

PV0403

PPV1506+JO18

EBPV1505B

PPV14



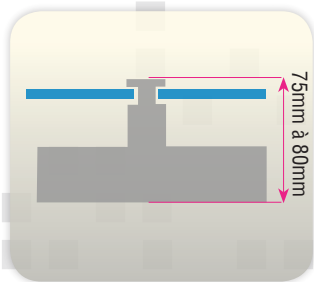
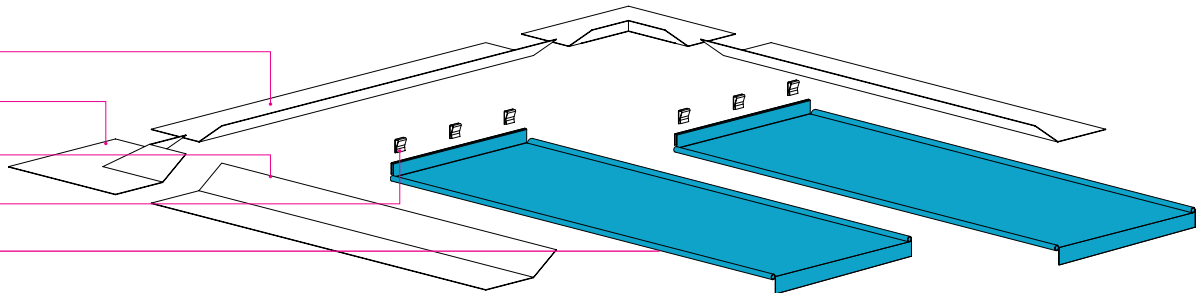
PPV34FR130

PV29AR130

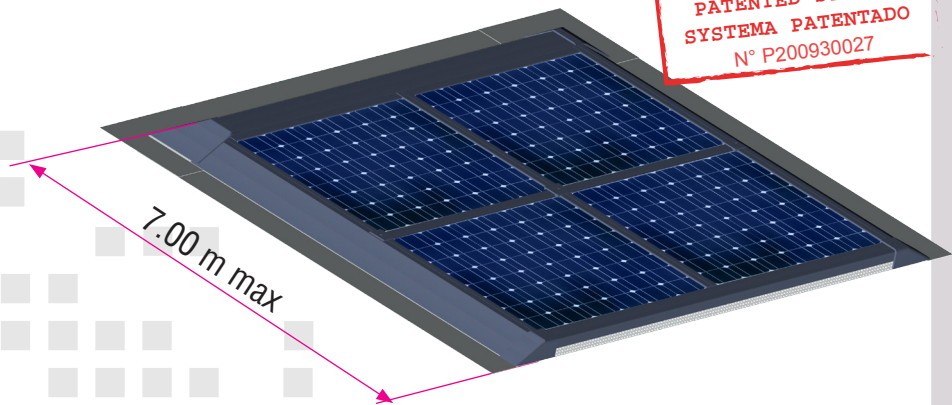
PPV34AR130

CCLIPS02

Toile-Lona-Fabric



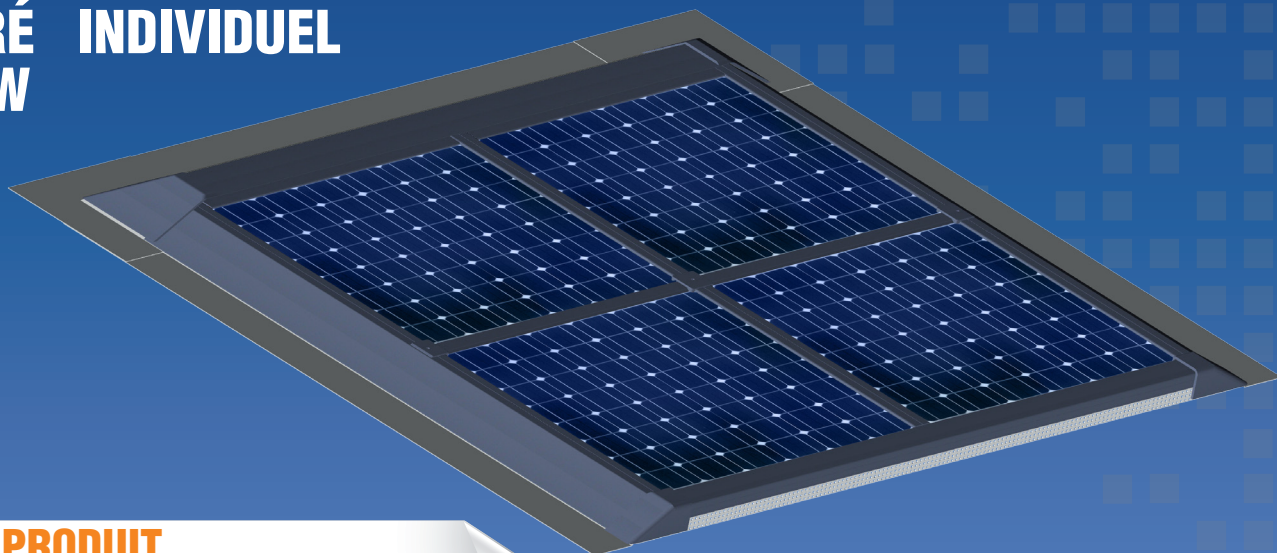
SYSTÈME BREVETÉ
 PATENTED SYSTEM
 SISTEMA PATENTADO
 N° P200930027



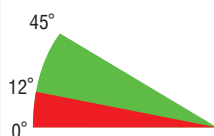


INTÉGRÉ INDIVIDUEL

SYSTEME HAWK N INTÉGRÉ INDIVIDUEL KIT 3kW



+ PLUS PRODUIT



Inclinaison
Pitch adjustment
Pendiente
Neigungswinkel

- Installation rapide et optimale
- Hauteur minimale (Ultra plat)

PANNEAU D'ÉPAISSEUR DE 5MM À 10MM
For 5mm to 10mm thick panels
Panel de grosor de 5mm a 10mm

Composants de la structure :

Profilé en aluminium
Pièce fonderie aluminium (AS13)
Visserie inox A2 RAL 7016 +
rondelle EPDM
Joint en EPDM

Finition :

- en brut
- en laqué sablé téflonné RAL 7016

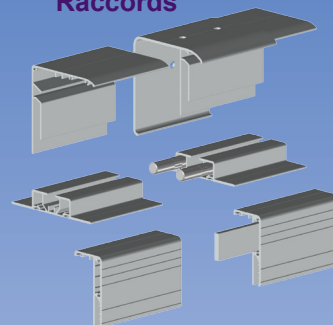


INSTALLATION PORTRAIT IMPÉRATIVE
Instalación vertical
Landscape Installation

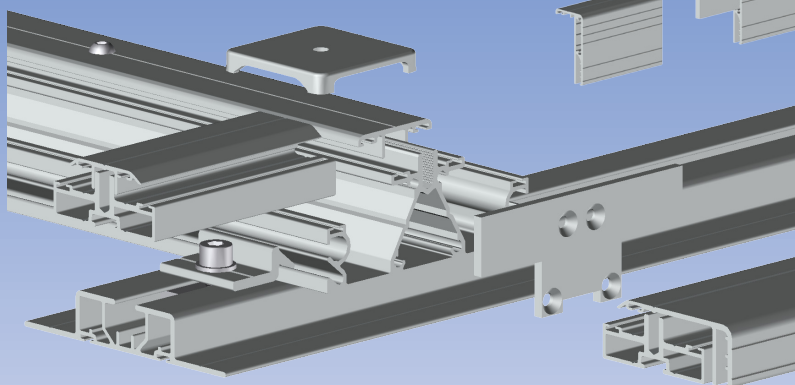


POUR PANNEAUX NON CADRÉS
Paneles sin marco
Unframed solar panels

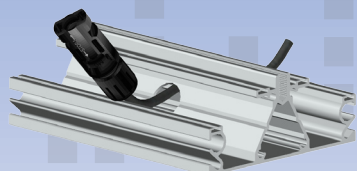
Raccords



Assemblage



Passage de câble



Rail porteur

Option joint
(Rupture thermique)



Fixation entraxe 82 mm

Cage de réglage, et
fixations des chevrons