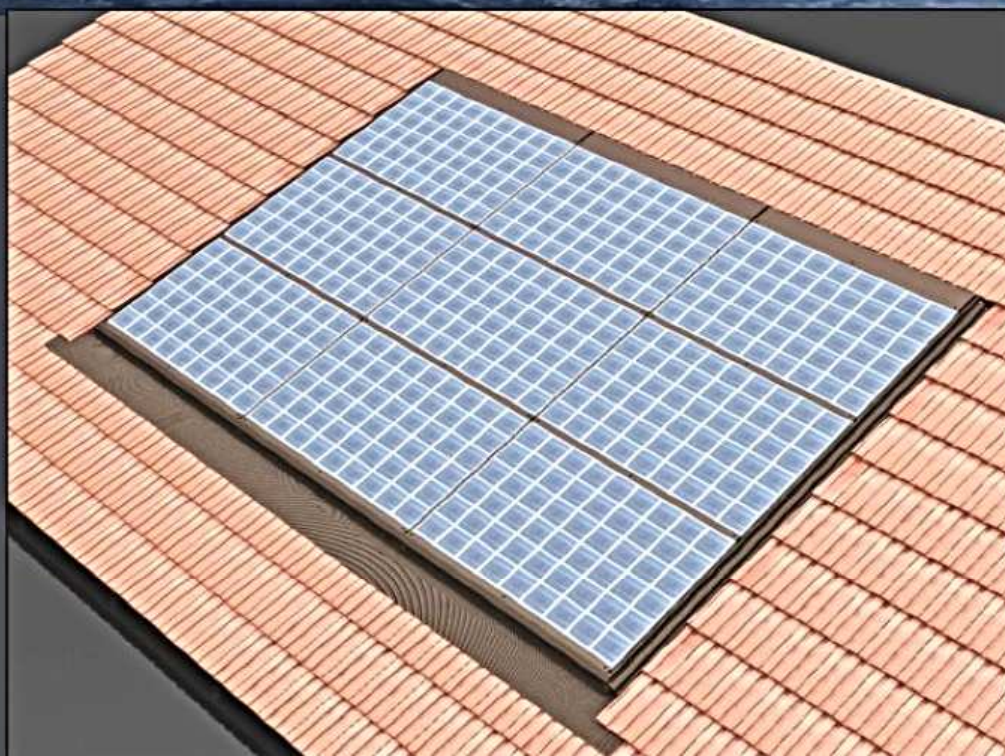


# Nouveau système d'intégration en toiture SCHÜCO PV- Light 3 intégration

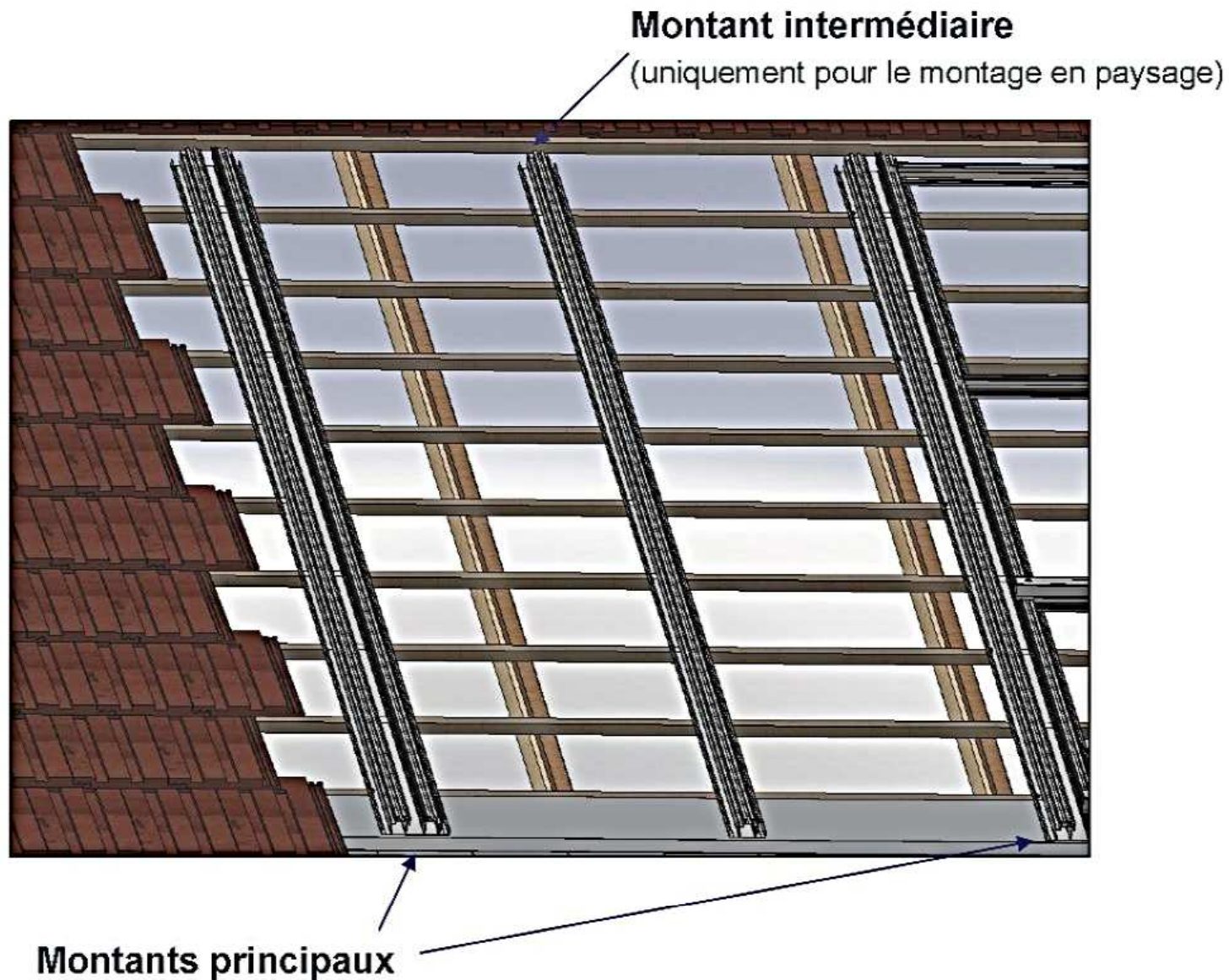


## Systeme d'intégration PV-Light 3

- **Fixation sur charpente traditionnelle chevron – liteaux de 15° à 60° de pente**
- **Intégration sur toitures en tuiles mécaniques, tuiles plates, tuiles canal ou ardoise**
- **Montage des modules en portrait ou en paysage**
- **Configuration mixte portrait / paysage possible**
- **Ventilation par une lame d'air continue de 40 mm**
- **Zone géographique : France métropolitaine (zones 1 à 4)**

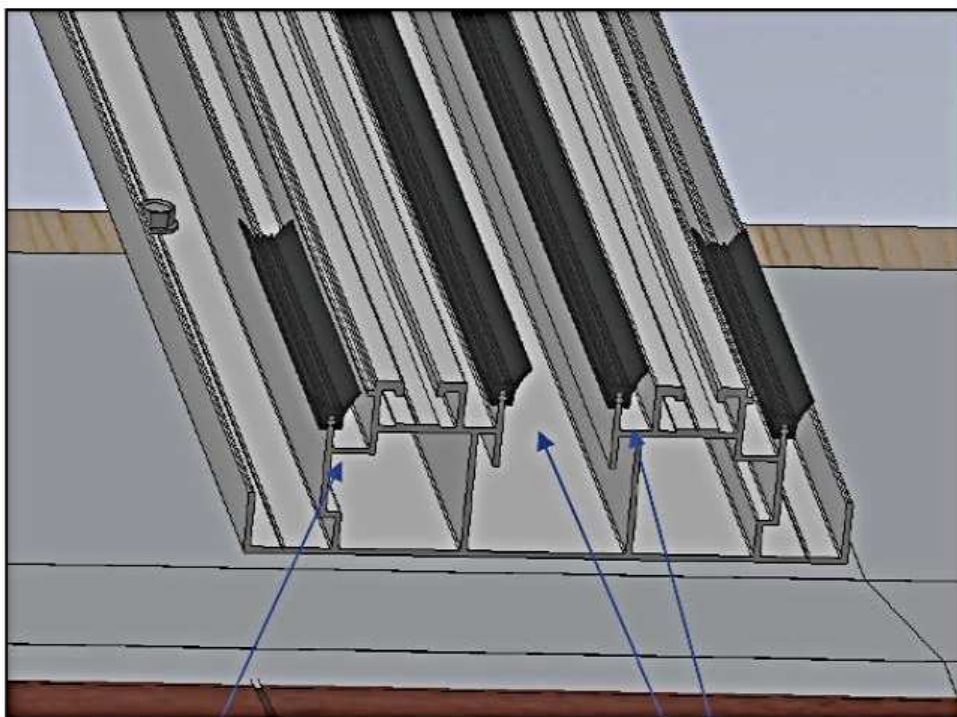
# Structure support des modules Schüco

## Etape n°1: pose des montants



## Structure support des modules Schüco

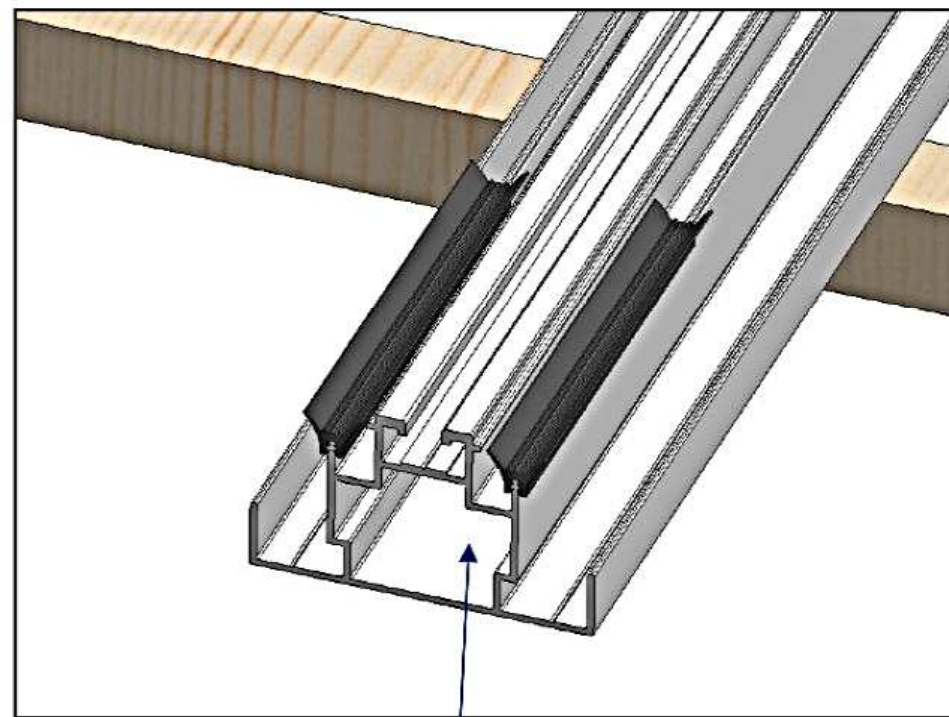
### Montant principal



**1 joint clippé au  
niveau de chaque  
traverse**

**2 joints clippés  
continu sur toute  
la longueur**

### Montant intermédiaire



**1 partie de joint  
clippé au niveau de  
chaque traverse**

# Structure support des modules Schüco

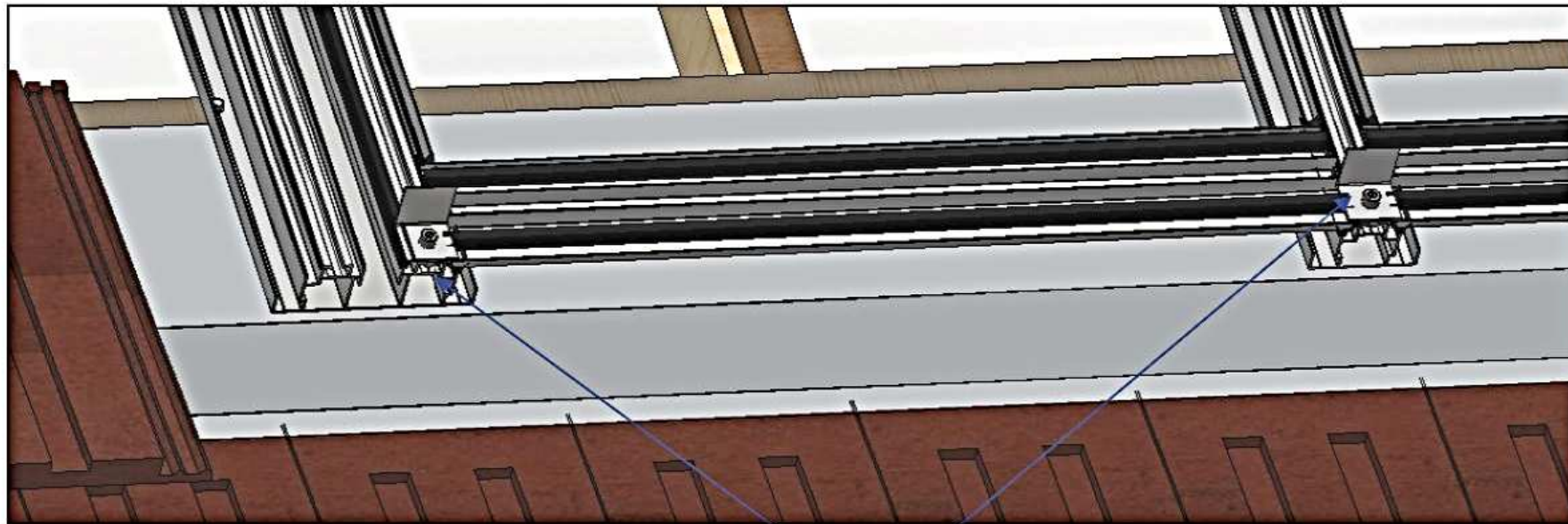
## Etape n°2: pose des traverses



Traverses

# Structure support des modules Schüco

## Etape n°3: pose des équerres

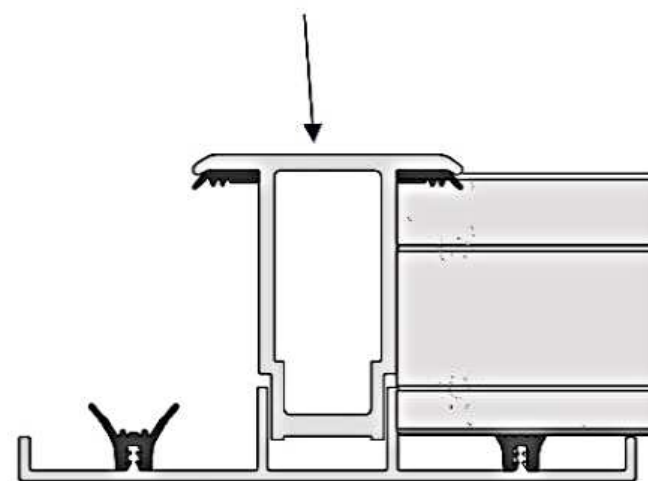


Equerres

## Pose des modules Schüco



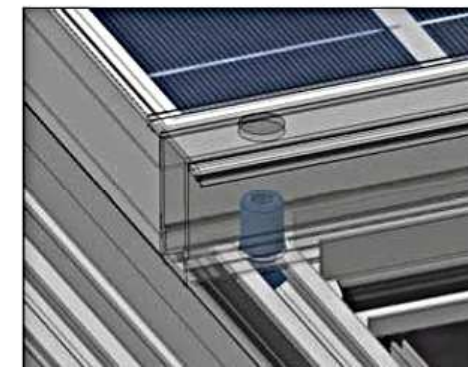
Clip muni de 2 joints



Équerres munies de 2 joints

Les modules sont posés sur les traverses et serrés par les clips.

Fixation des clips par vis « one turn ».



## Cadre de couverture PV-Light 3



**Bavette de rives**

Les bavettes de rives sont insérées dans les montants principaux.

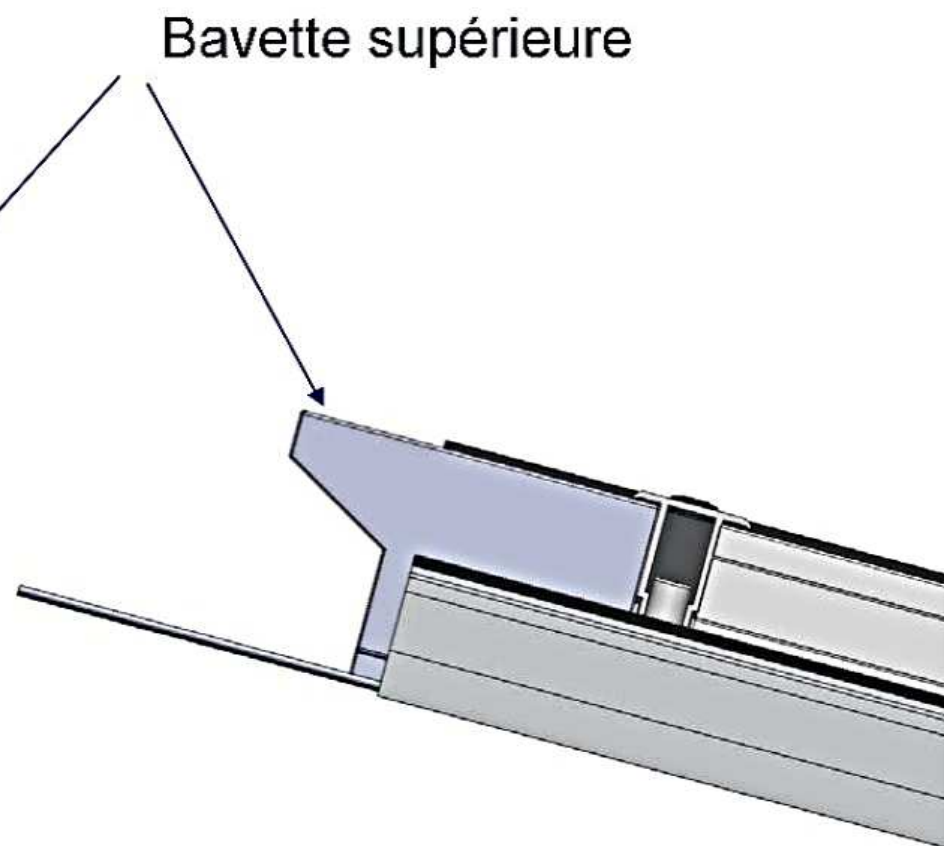
## Cadre de couverture PV-Light 3



Pièces de coin avec ouverture pour le drainage

Bavette inférieure perforée pour la ventilation

## Cadre de couverture PV-Light 3



La bavette supérieure intègre la fonction de ventilation et est adaptée à la taille de tous les modules Schüco.

La compacité de cette bavette permet une installation sur des toitures à faible rampant, y compris en tuiles canal.