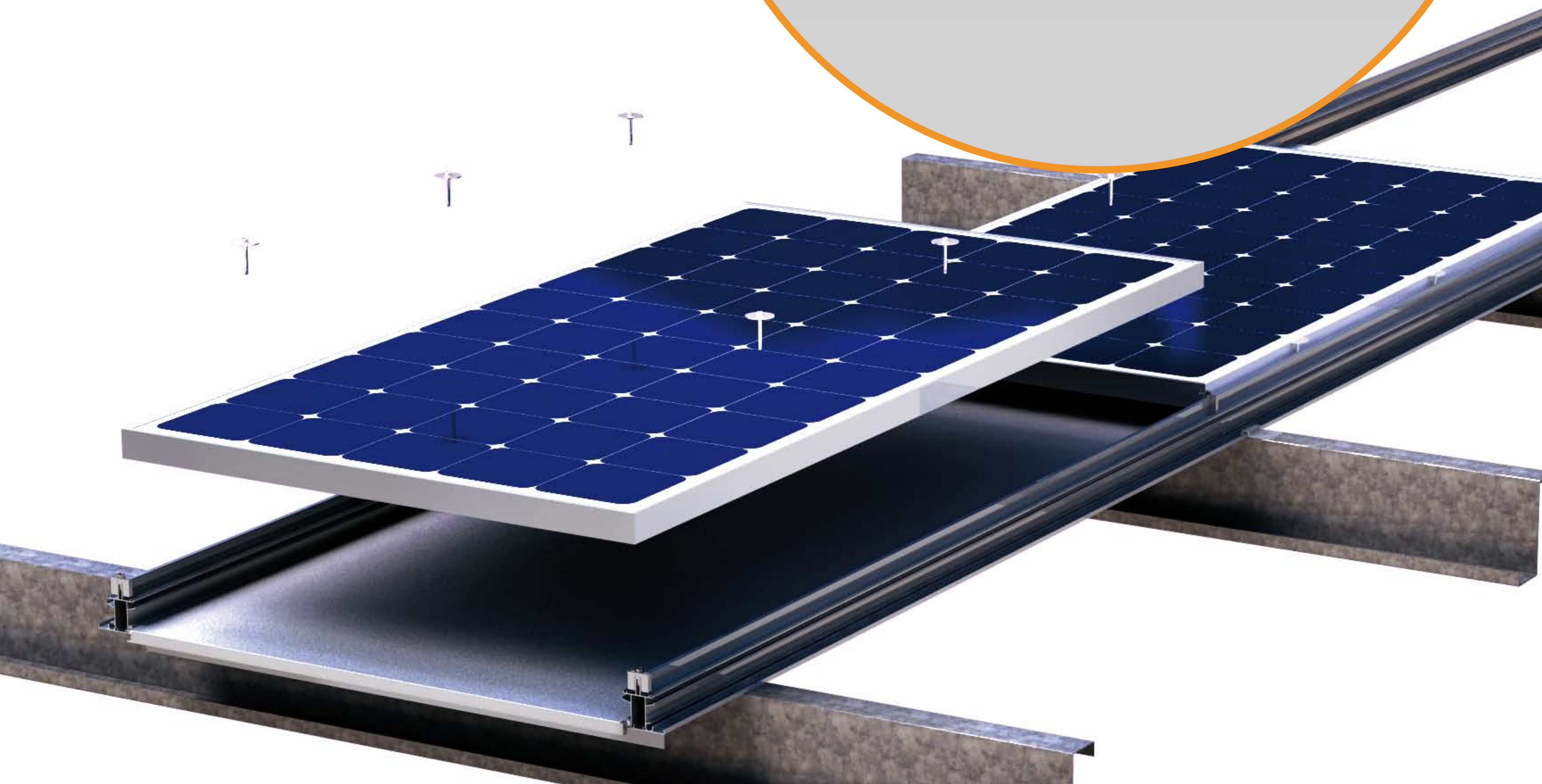
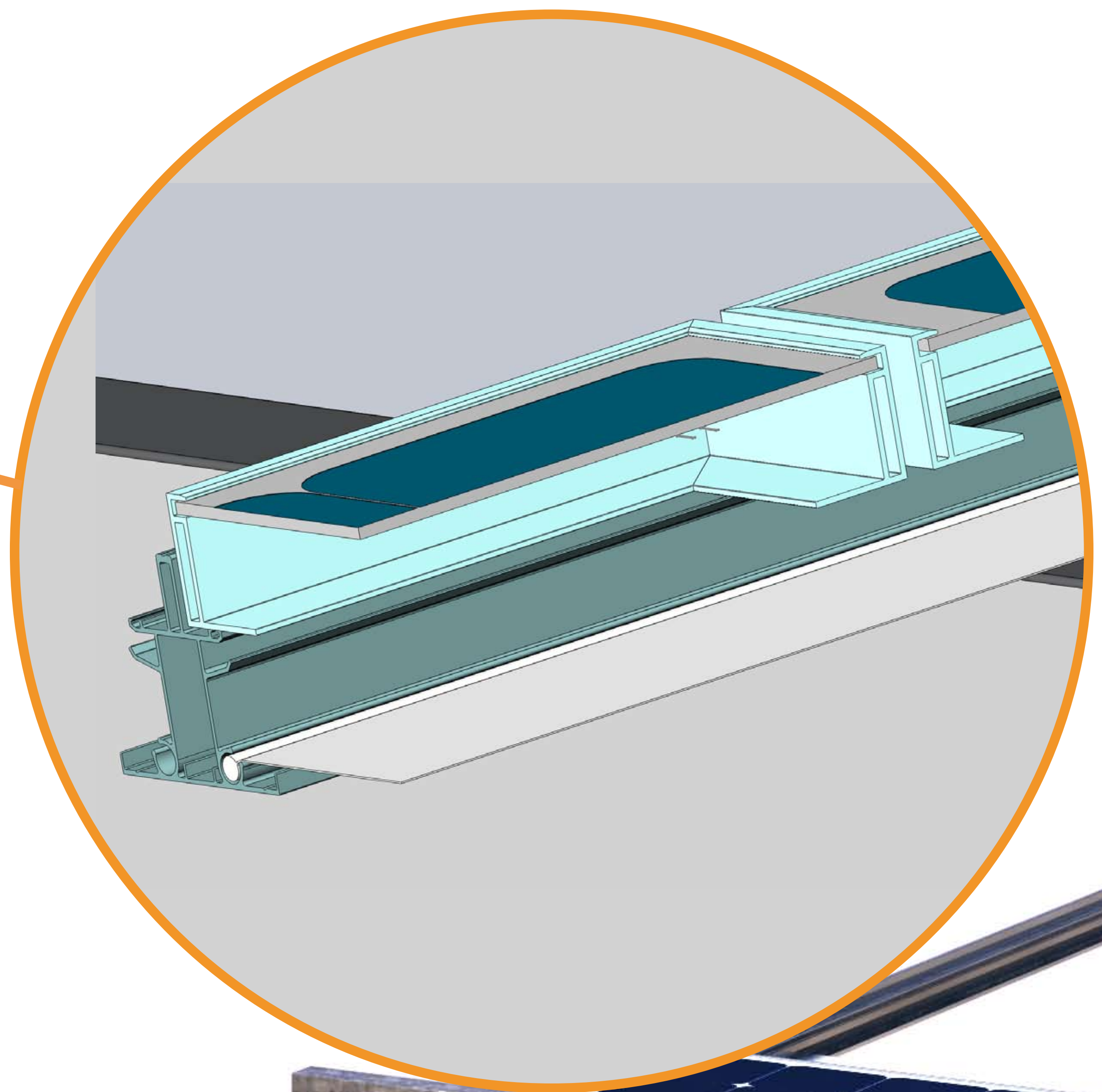
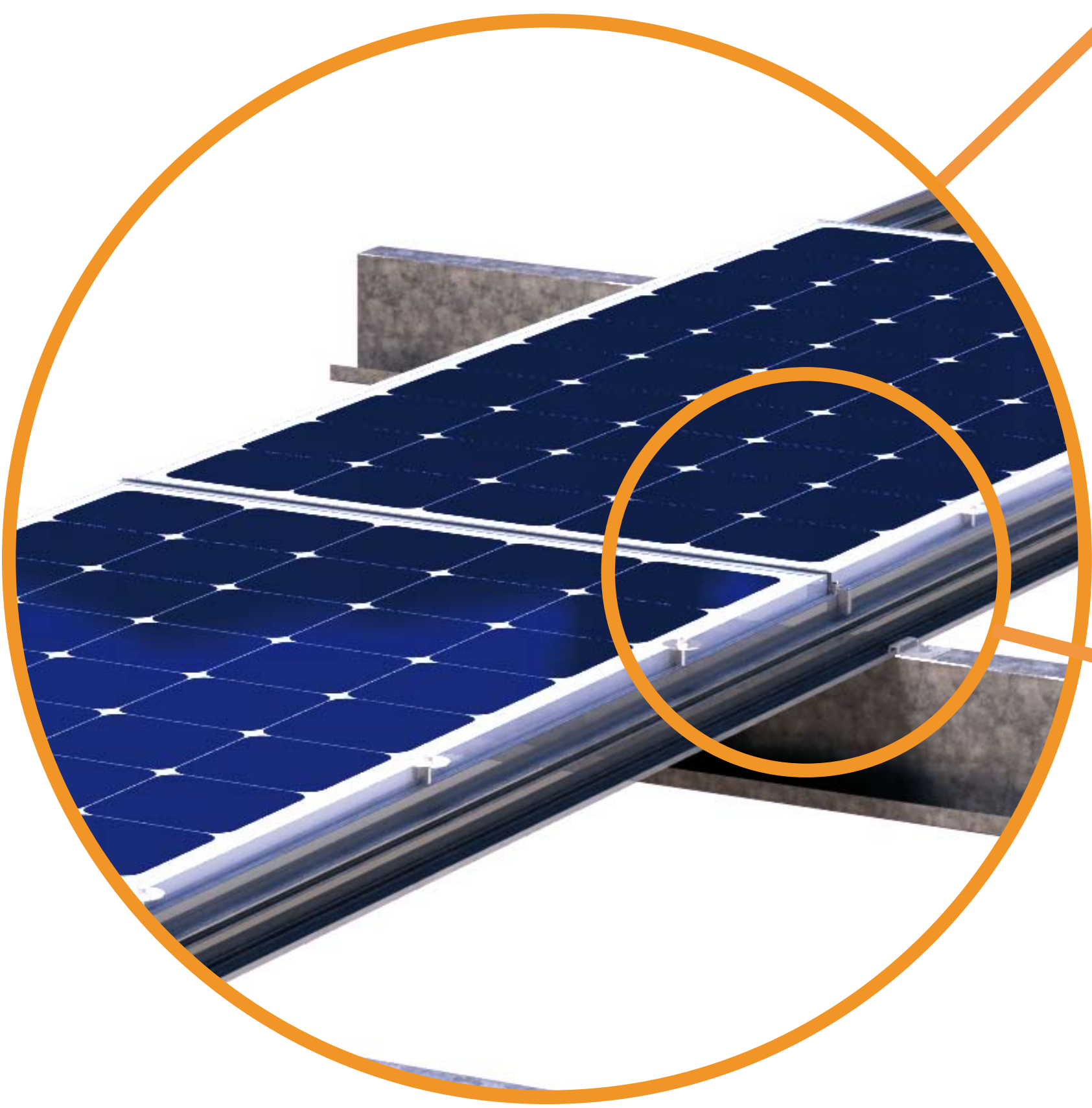


Voltabri[☀]

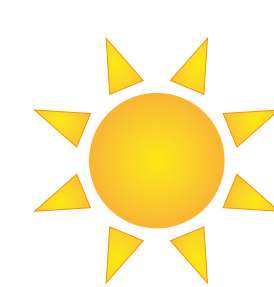
CONCEPT POUR PANNEAUX AVEC CADRE ALU

INTEGRATION SIMPLIFIEE AVEC MEMBRANE

Système breveté composé de profils aluminium, membrane PVC et joints



SYSTÈME D'ÉTANCHÉITÉ TOTALE POUR TOUS TYPES DE PANNEAUX PHOTOVOLTAÏQUES POSÉS EN TOITURE



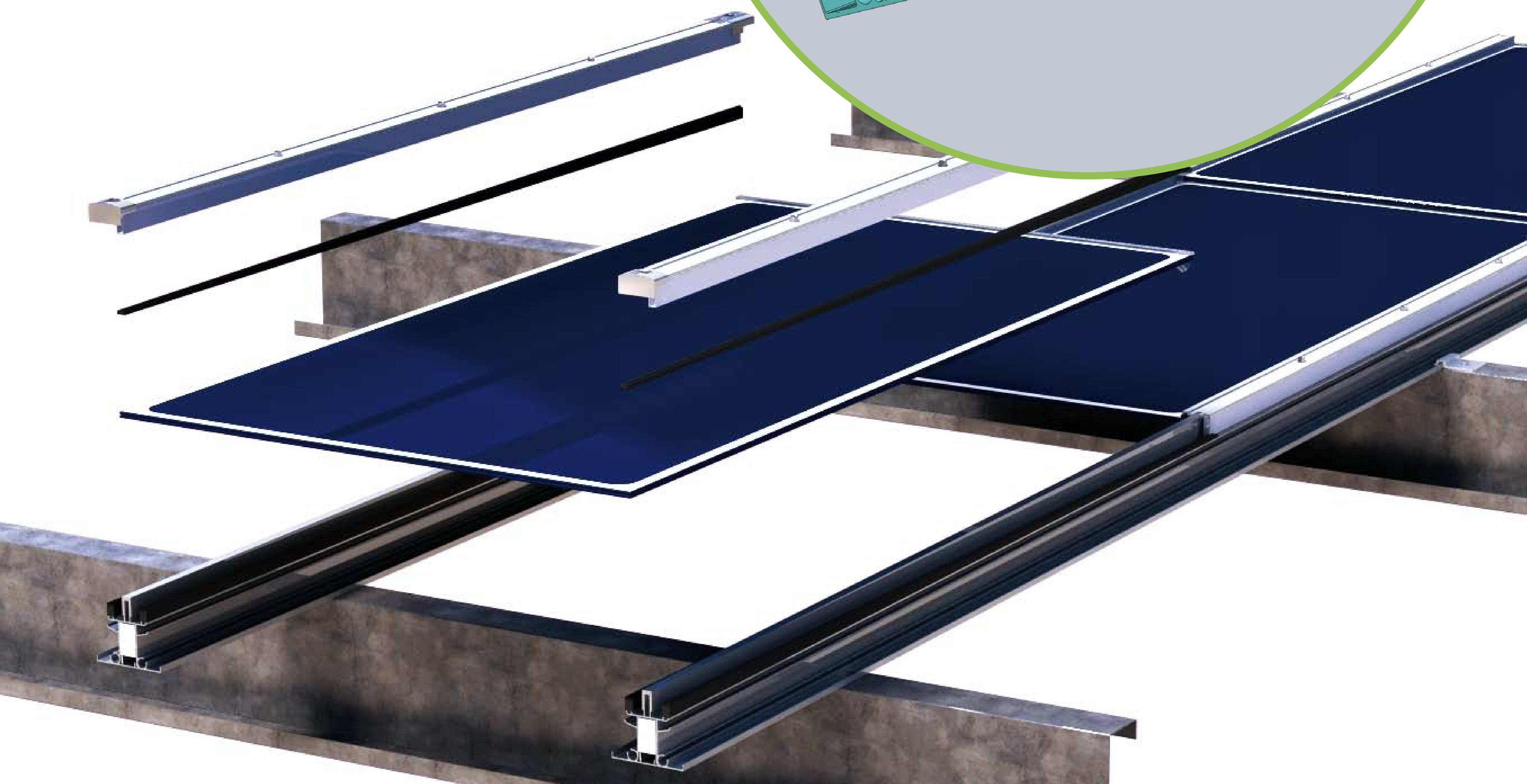
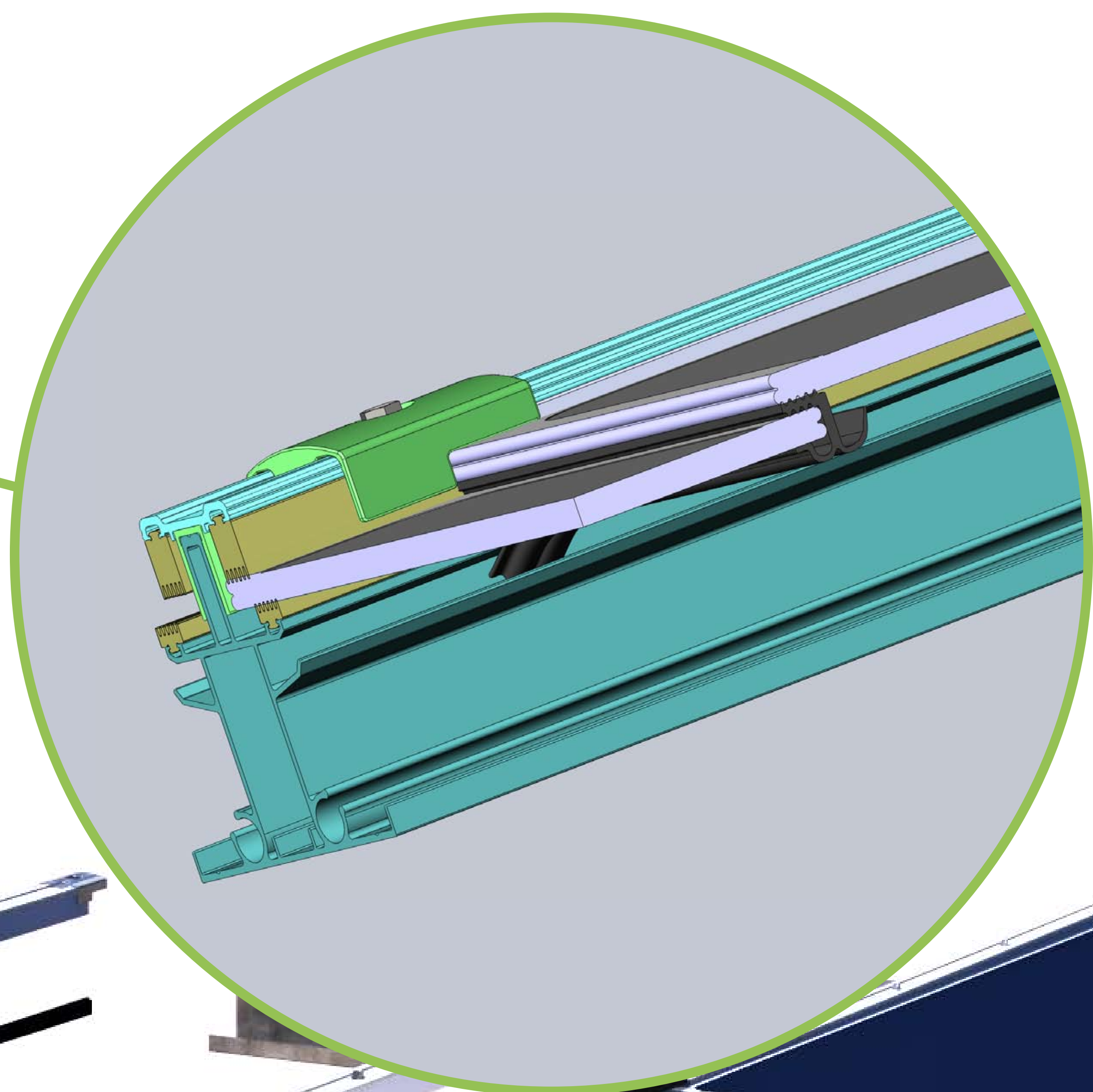
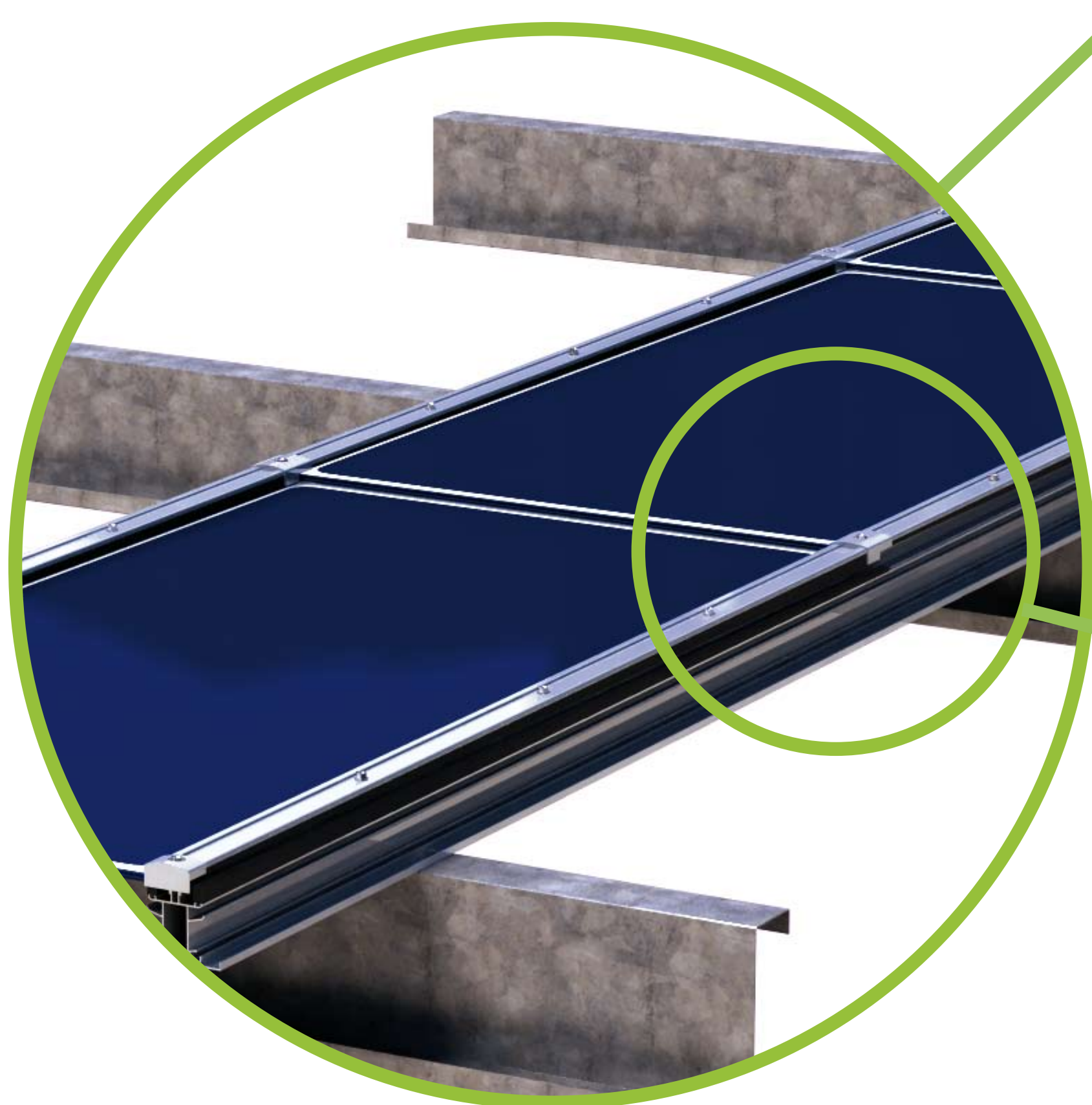
Téléchargé sur www.TALEV.fr
base de donnée "Photovoltaïque et Bâtiment"

votlabri

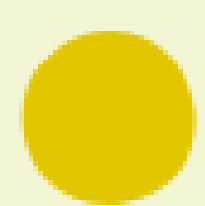
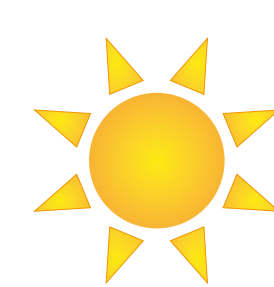
CONCEPT POUR PANNEAUX SANS CADRE ALU

INTEGRATION AU BATI

Système breveté composé de profils aluminium, membrane PVC et joints



SYSTÈME D'ÉTANCHÉITÉ TOTALE POUR TOUS TYPES DE PANNEAUX PHOTOVOLTAÏQUES POSÉS EN TOITURE



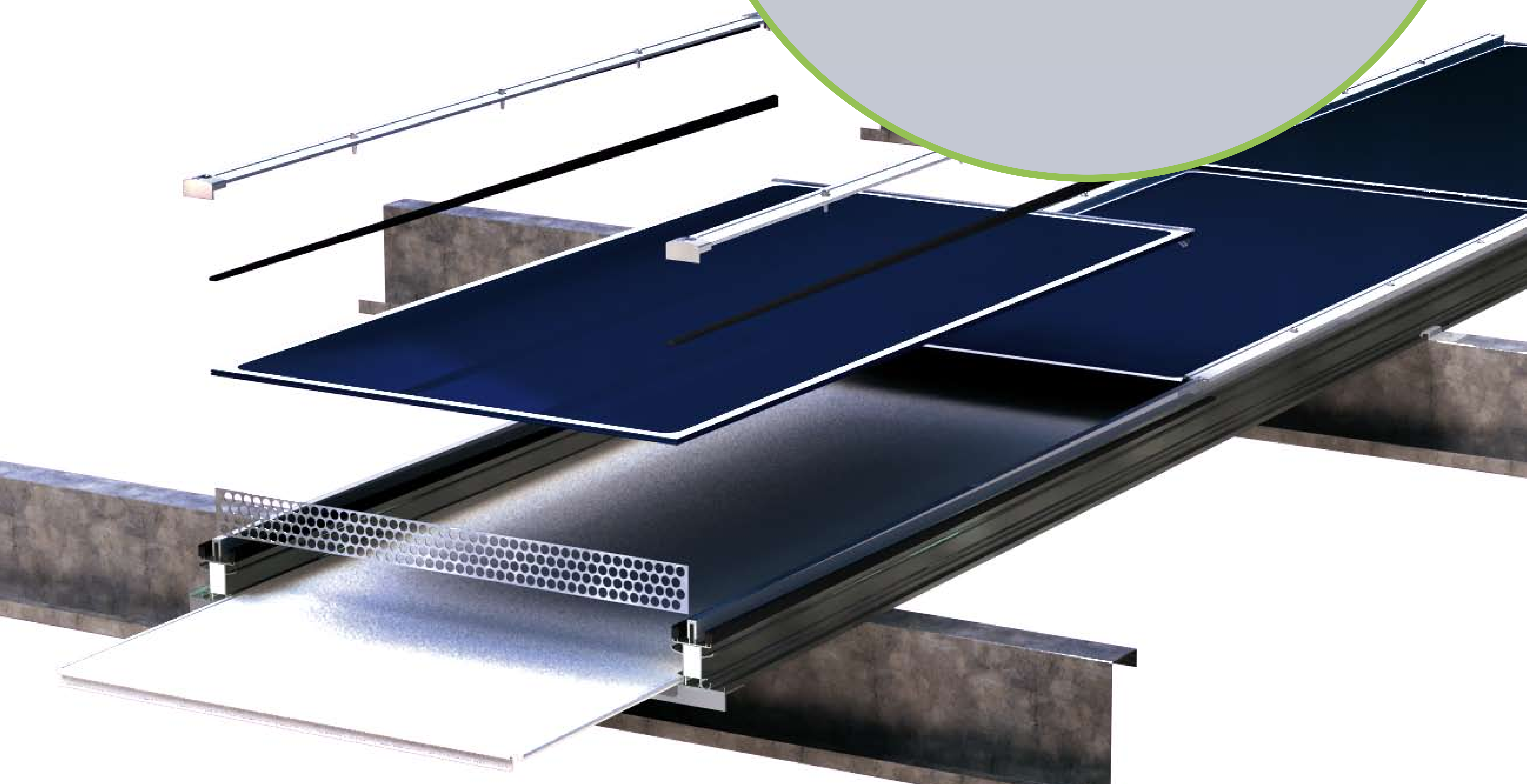
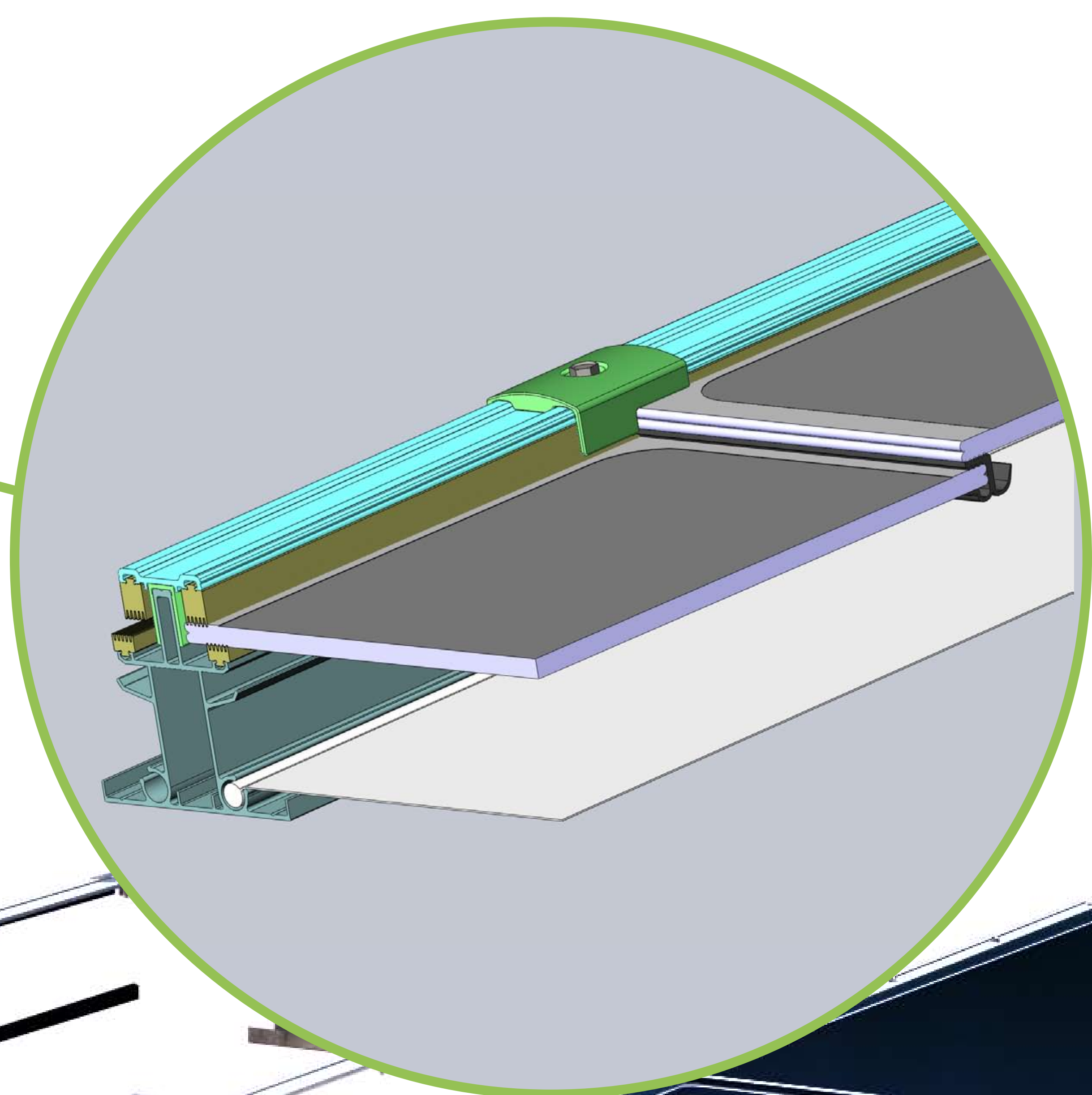
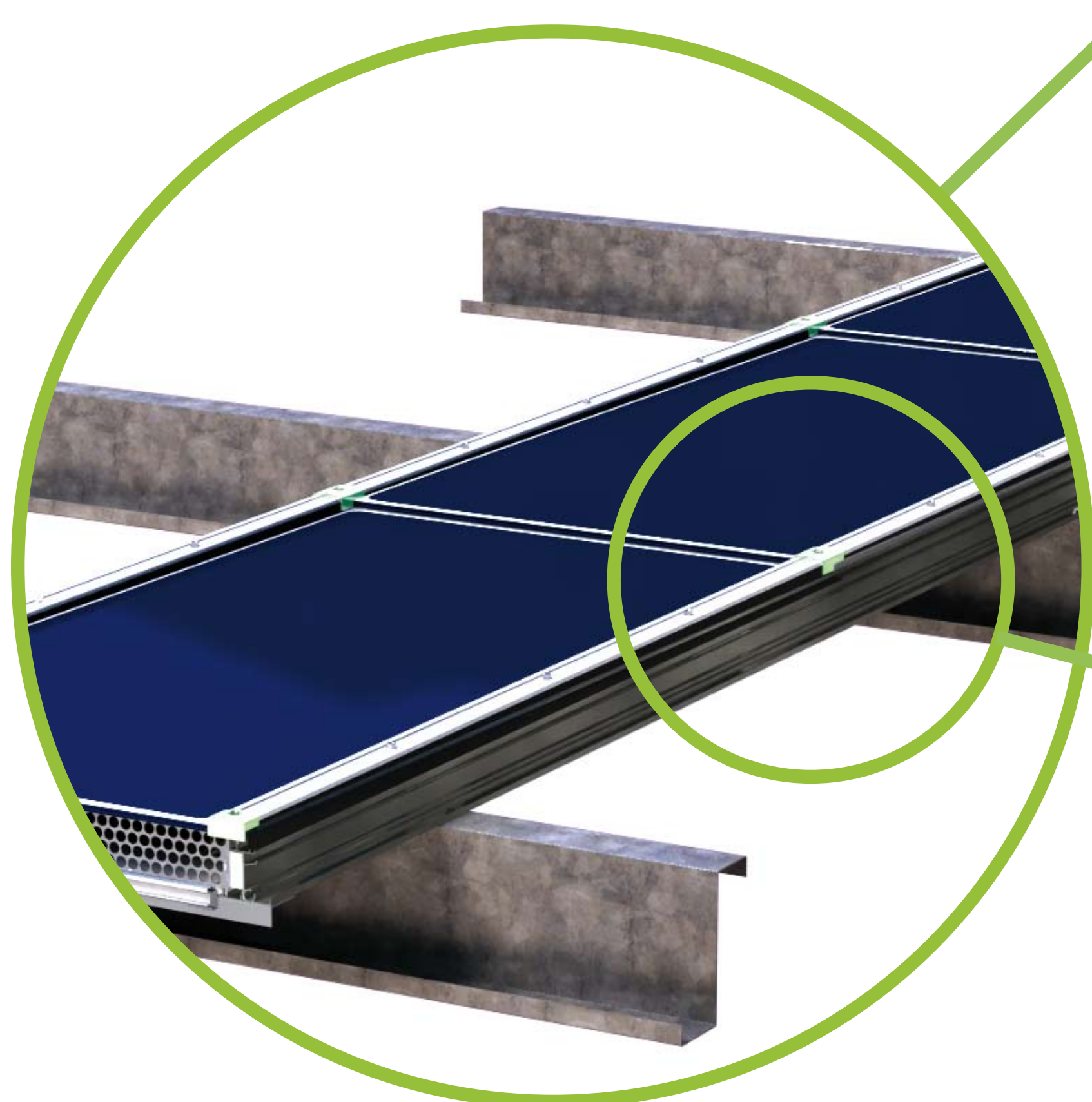
Téléchargé sur www.TALEV.fr
base de donnée "Photovoltaïque et Bâtiment"

votlabri

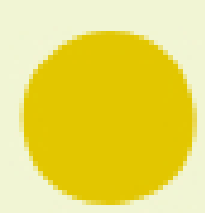
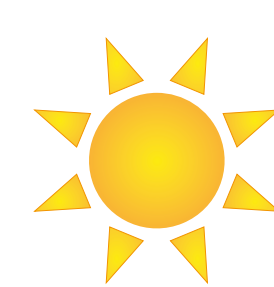
CONCEPT POUR PANNEAUX SANS CADRE ALU

INTEGRATION AU BÂTI - OPTION PARE-VAPEUR

Système breveté composé de profils aluminium, membrane PVC et joints



SYSTÈME D'ÉTANCHÉITÉ TOTALE POUR TOUS TYPES DE PANNEAUX PHOTOVOLTAÏQUES POSÉS EN TOITURE



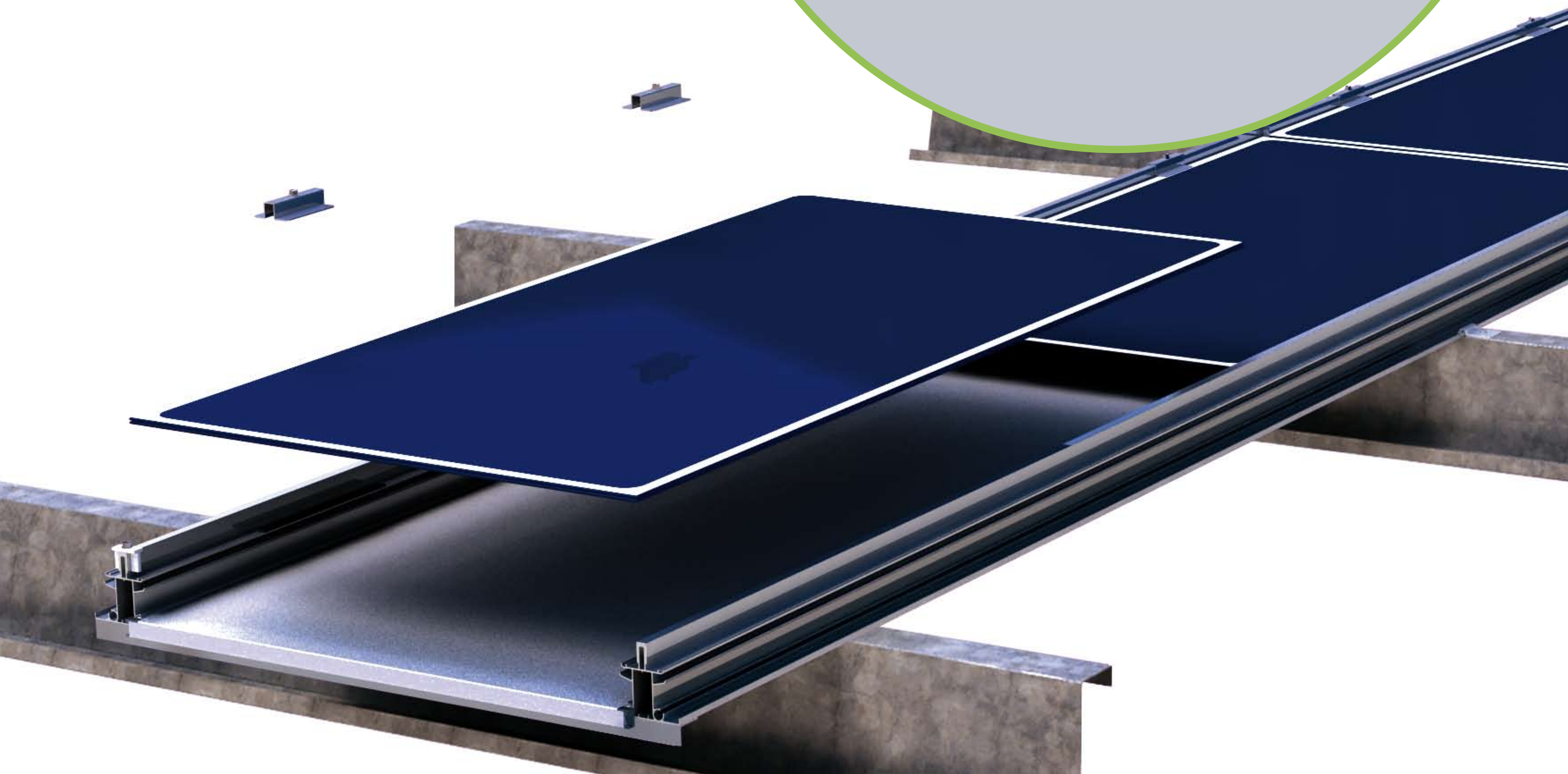
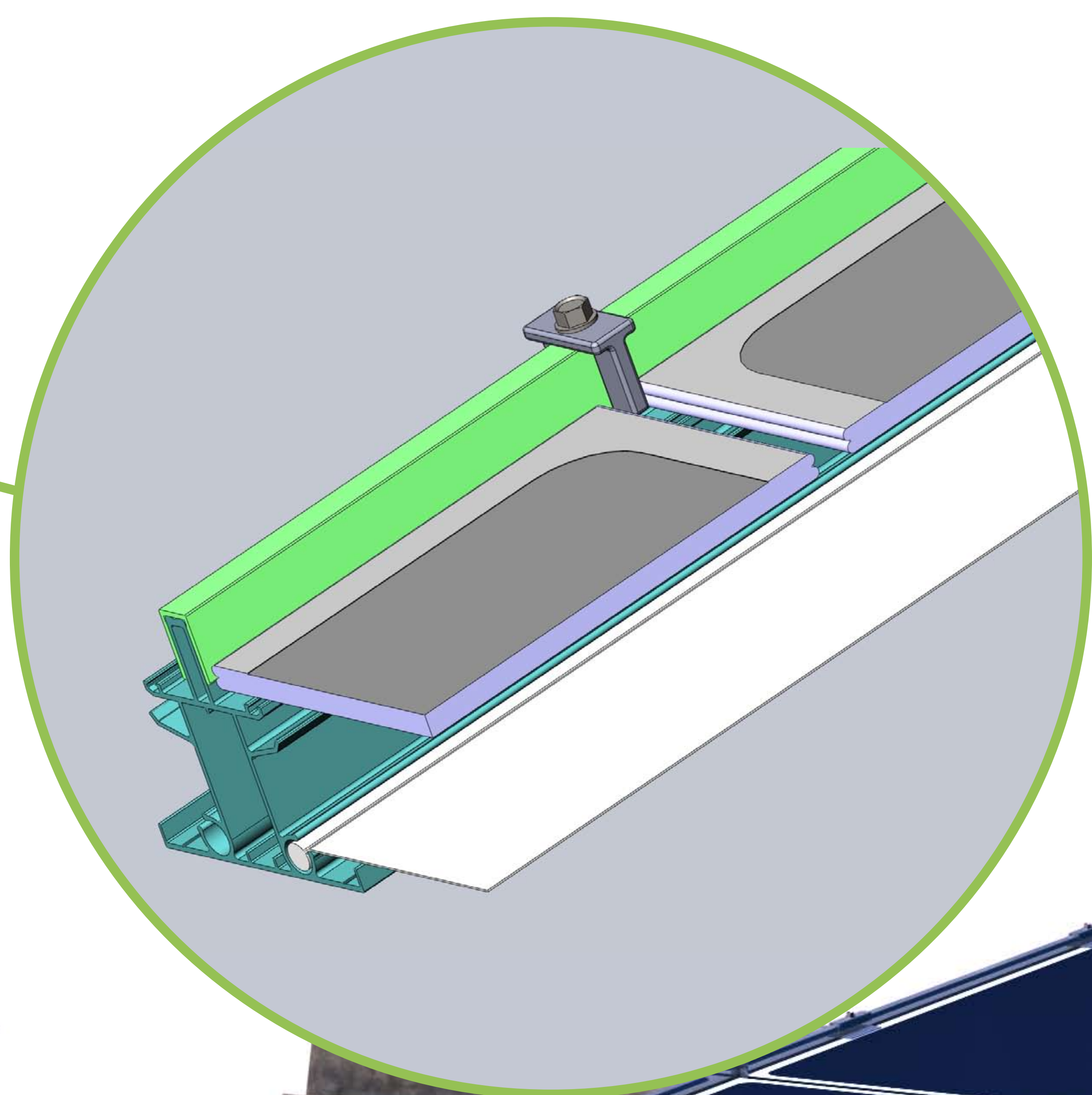
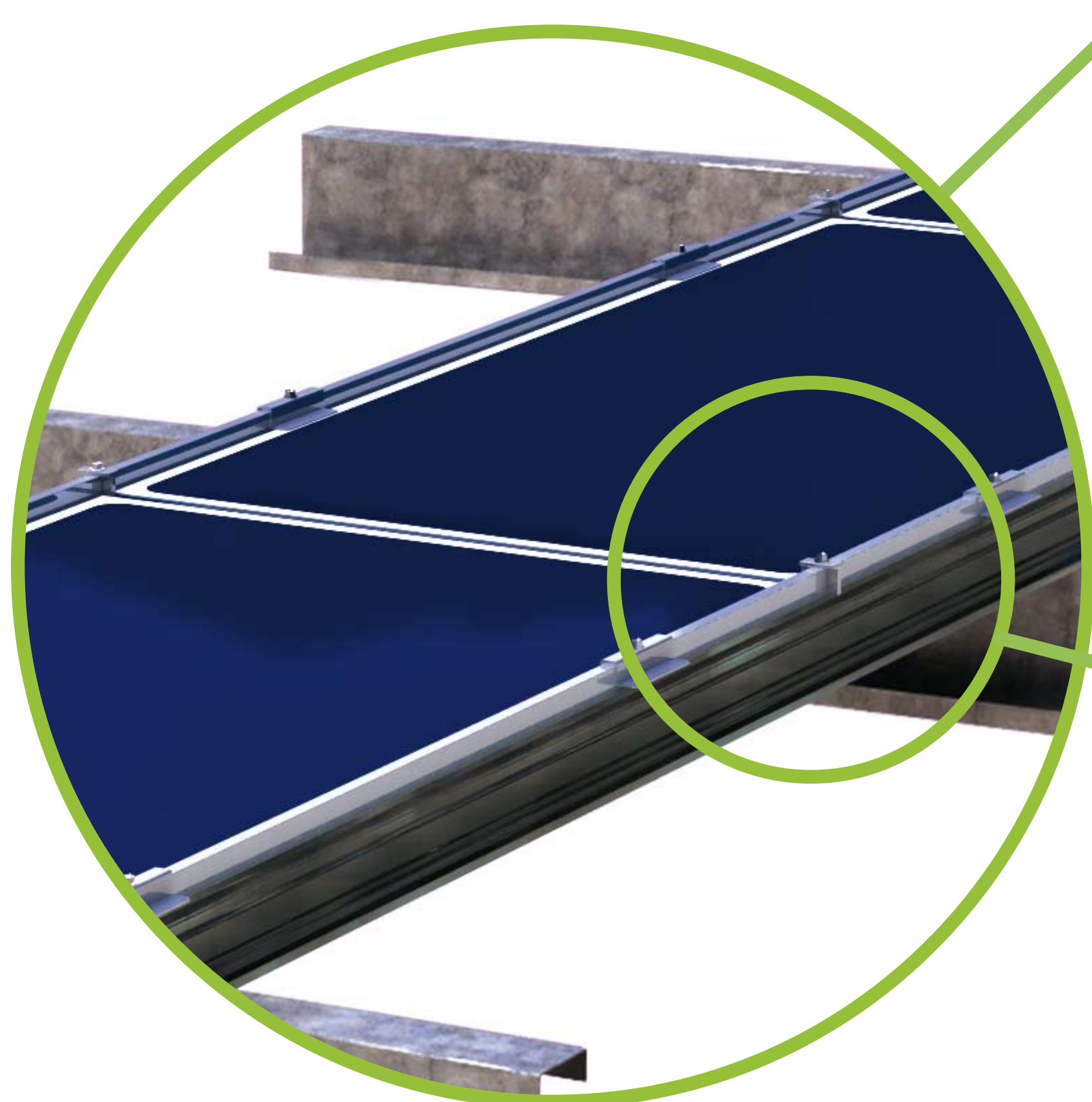
Téléchargé sur www.TALEV.fr
base de donnée "Photovoltaïque et Bâtiment"

voulabri

CONCEPT POUR PANNEAUX SANS CADRE ALU

INTEGRATION SIMPLIFIEE AVEC MEMBRANE

Système breveté composé de profils aluminium, membrane PVC et joints



SYSTÈME D'ÉTANCHÉITÉ TOTALE POUR TOUS TYPES DE PANNEAUX PHOTOVOLTAÏQUES POSÉS EN TOITURE